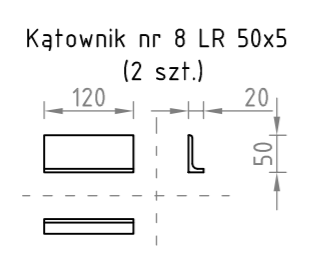
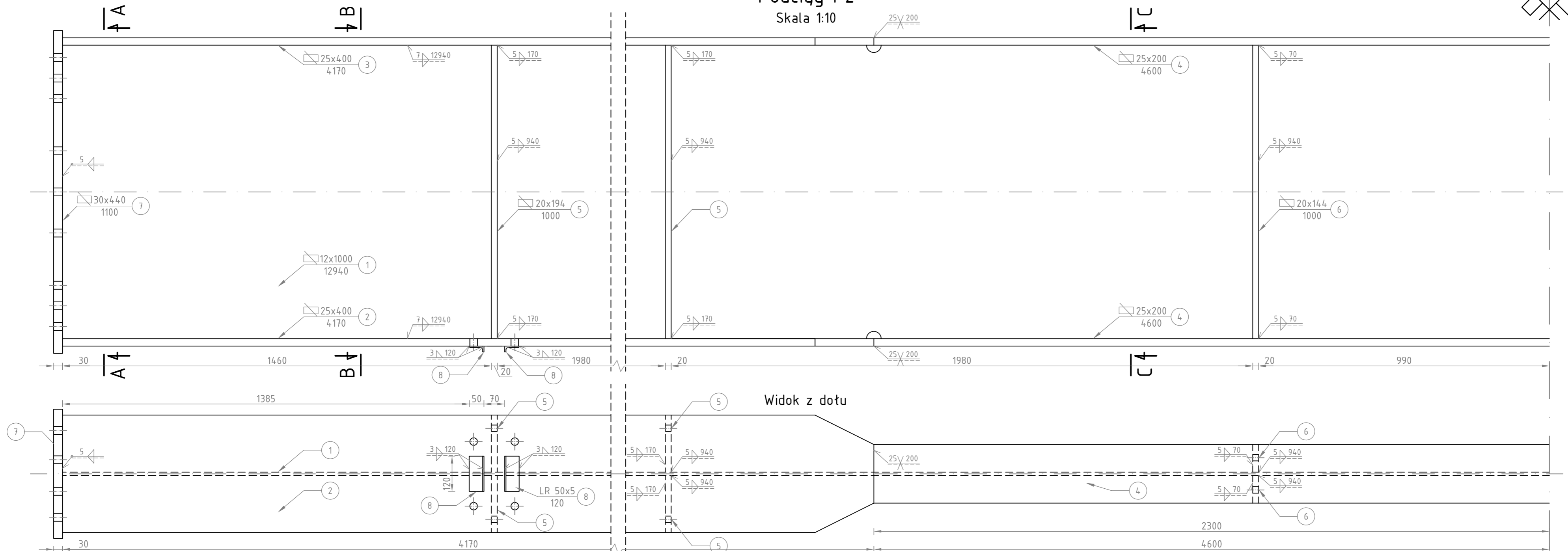
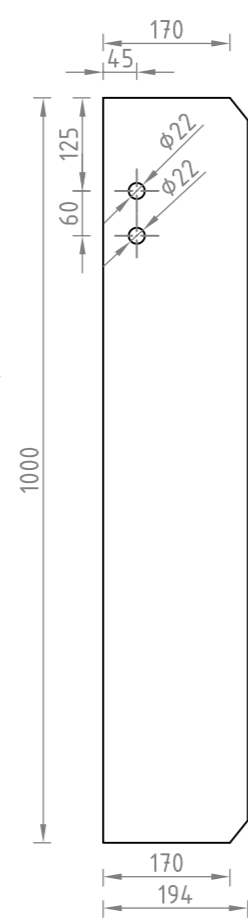


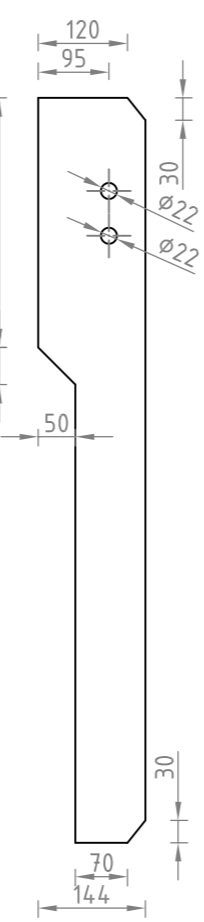
Podciąg P2
Skala 1:10



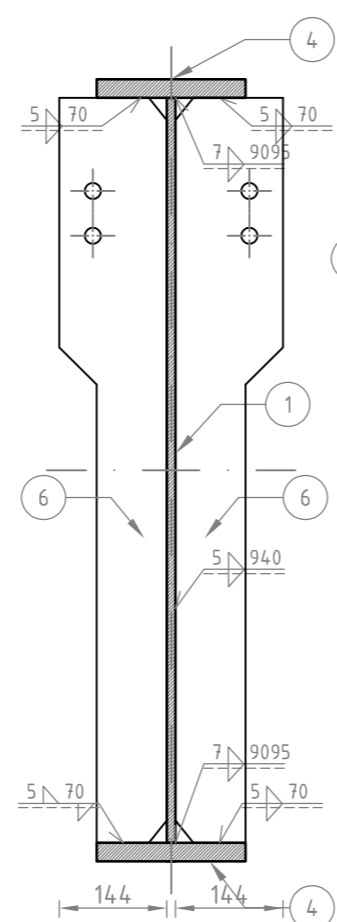
Blacha nr 5 gr. 20 mm (4 szt.)



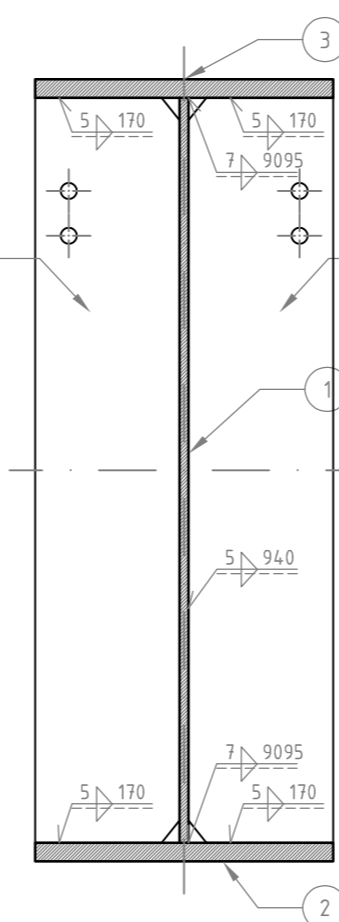
Blacha nr 6 gr. 20 mm (4 szt.)



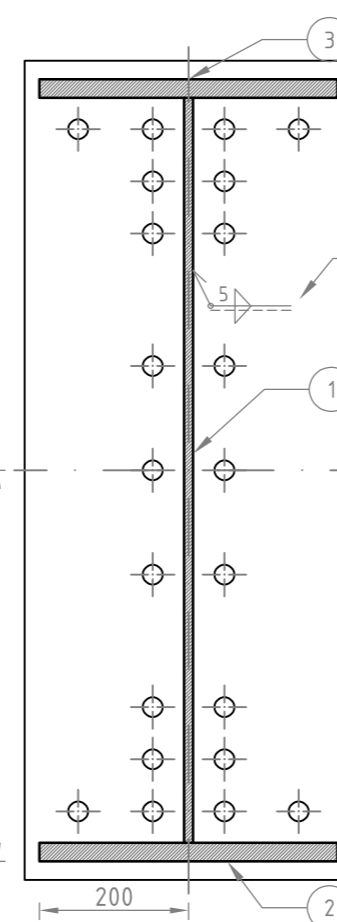
Przekrój C-C



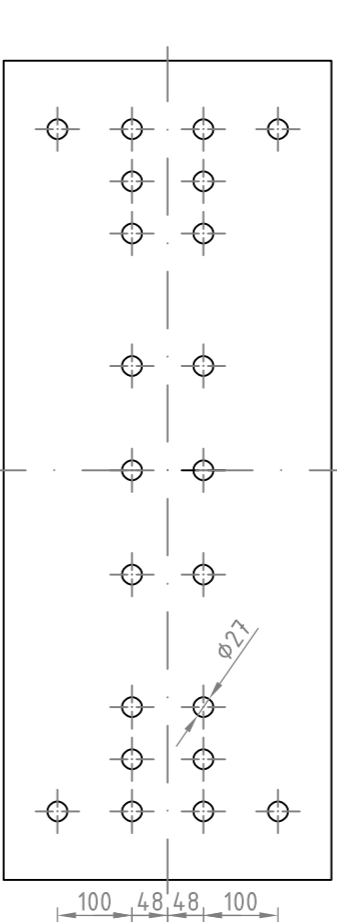
Przekrój B-B



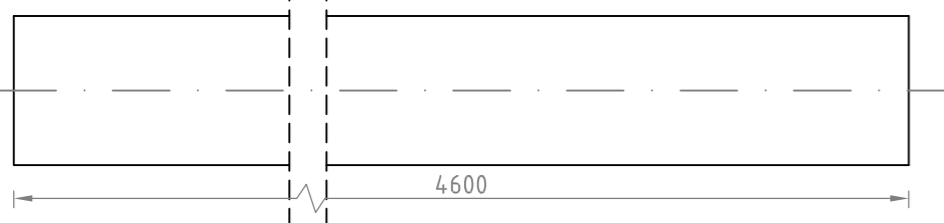
Przekrój A-A



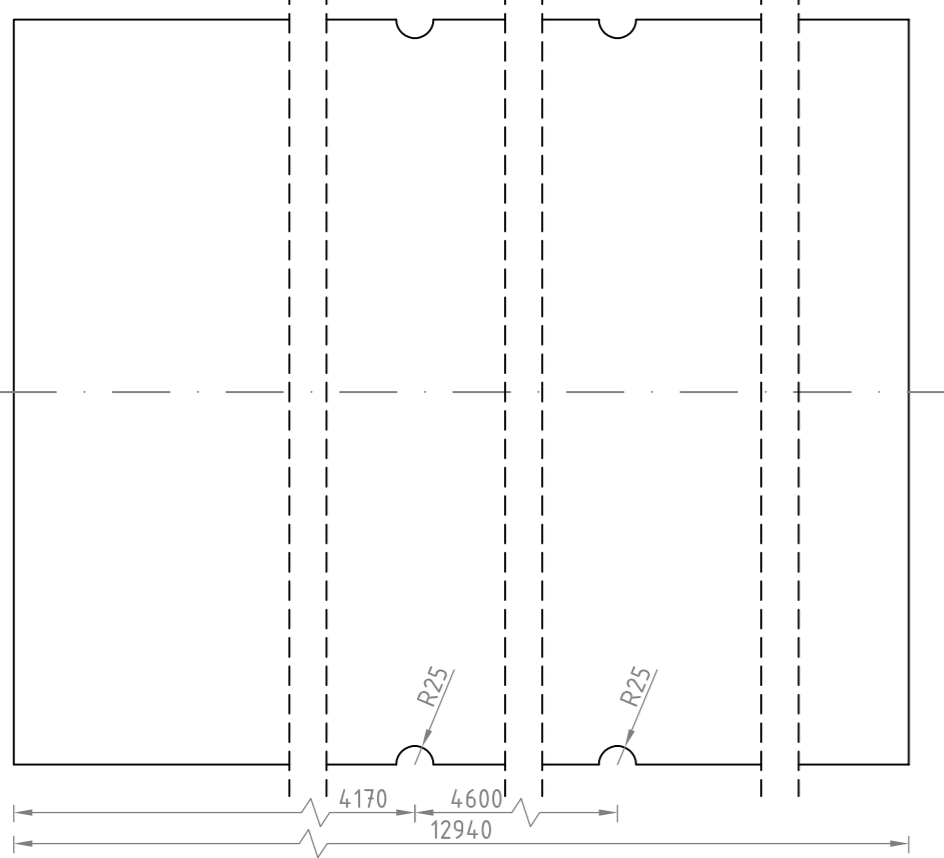
Blacha nr 7 gr. 30 mm



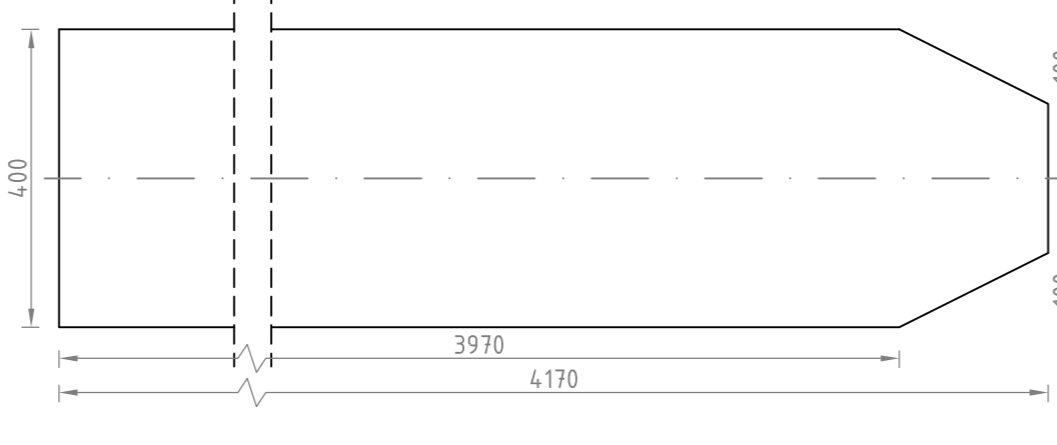
Blacha nr 4 gr. 25 mm (szt. 2)



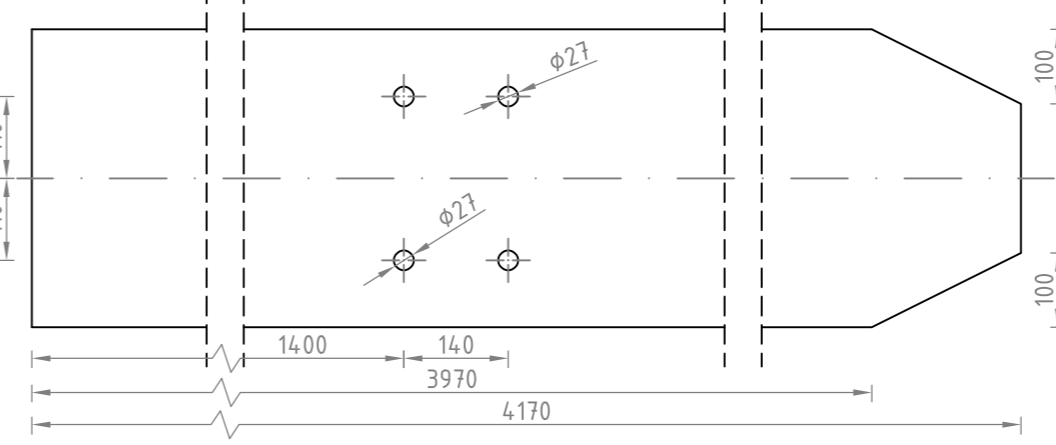
Blacha nr 1 gr. 12 mm



Blacha nr 3 gr. 25 mm



Blacha nr 2 gr. 25 mm



Zestawienie stali						
nr	gatunek stali	liczba szt	oznaczenie	długość [mm]	masa [kg]	
					jednej sztuki	całkowita
Rysunek 5/8						
1	S275	2	bl 12x1000	9095	856.75	1713.50
2	S275	2	bl 25x300	7895	464.82	929.64
3	S275	2	bl 25x300	7895	464.82	929.64
4	S275	4	bl 25x400	1200	94.20	376.80
5	S275	4	bl 20x194	1000	30.46	121.84
6	S275	16	bl 20x144	1000	22.61	361.76
7	S275	2	bl 30x440	1100	13.98	27.96
Suma dla rysunku 1/4						4461.14
Rysunek 6/8						
1	S275	1	bl 12x1000	12940	1218.95	1218.95
2	S275	1	bl 25x200	4600	180.55	180.55
3	S275	1	bl 25x400	4170	327.35	327.35
4	S275	2	bl 25x400	4170	327.35	654.70
5	S275	4	bl 20x194	1000	30.46	121.84
6	S275	4	bl 20x144	1000	22.61	90.44
7	S275	1	bl 30x440	1100	113.98	113.98
8	S275	2	LR 50x5	120	0.45	0.90
Suma dla rysunku 2/4						2708.71
Rysunek 7/8						
1 (Zs 1)	S235	14	IPE 360	6890	393.21	5504.94
1 (Zs 2)	S235	12	IPE 360	6790	387.50	4650.00
1 (Zs 3)	S235	2	IPE 360	4990	284.78	569.56
2	S235	56	bl 20x81	353	4.49	251.44
Suma dla rysunku 3/4						10975.94
Rysunek 8/8						
1	S275	2	HEB 300	6000	701.79	1403.58
2	S275	2	bl 25x400	400	31.40	62.80
3	S275	2	bl 20x400	400	25.12	50.24
4	S275	4	bl 20x194	250	7.61	30.44
5	S275	2	bl 30x50	300	3.53	7.06
Suma dla rysunku 4/4						1554.12
Suma całkowita [kg]						18181.79

Politechnika Koszalińska, Katedra Konstrukcji Metalowych,
Projektowanie konstrukcji metalowych - rysunki przykładowe

Strop stalowy budynku.
Rysunek wyk. podciągu P2

Skala 1:10

sporządził:
dr inż. Michał Piątkowski

Nr rys. 6/8