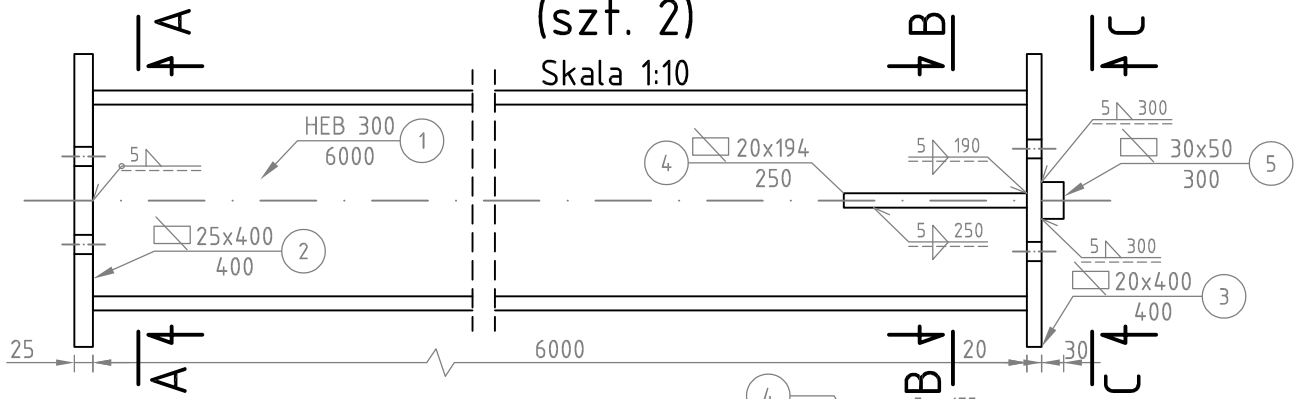


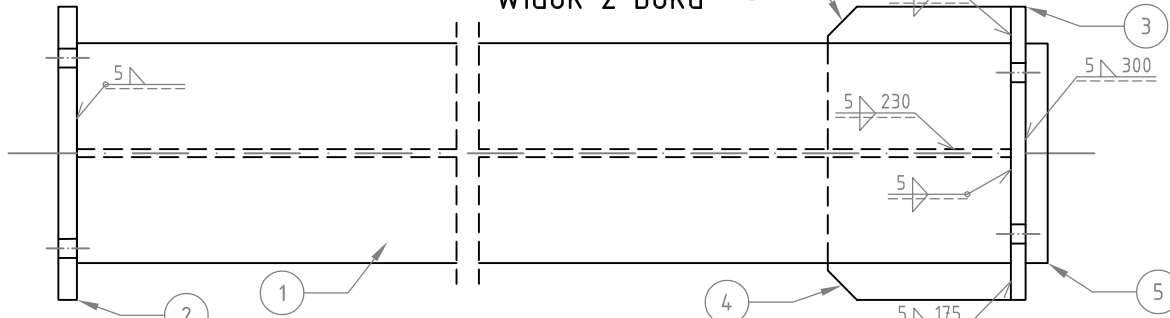
Słup S1

(szt. 2)

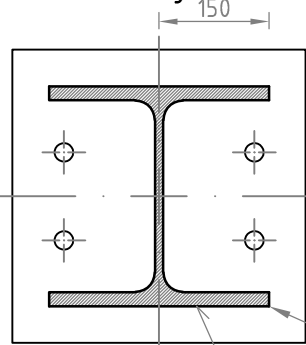
Skala 1:10



Widok z boku

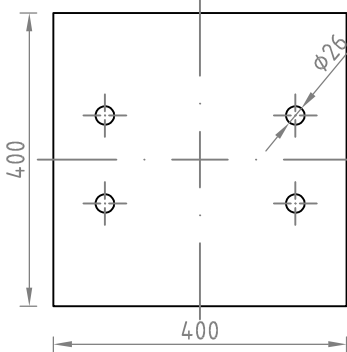


Przekrój A-A

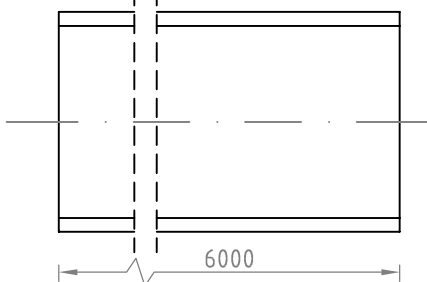


Blacha nr 2 gr. 25 mm
(szt. 2)

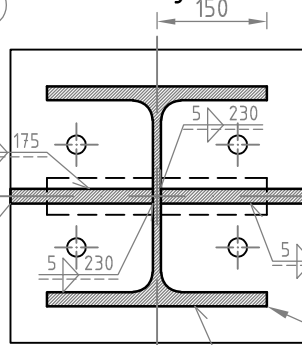
130 130



Element nr 1 HEB 300
(szt. 2)

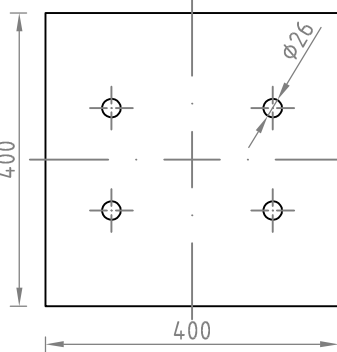


Przekrój B-B

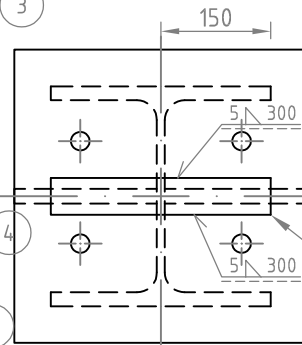


Blacha nr 3 gr. 20 mm
(szt. 2)

110 110

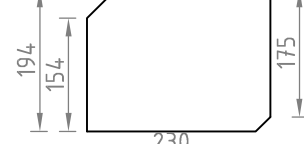


Widok C-C



Blacha nr 4 gr. 20 mm
(4 szt.)

210



Blacha nr 5 gr. 30 mm (szt. 2)



Politechnika Koszalińska, Katedra Konstrukcji Metalowych,
Projektowanie konstrukcji metalowych - rysunki przykładowe

Strop stalowy budynku.
Rysunek wykonawczy słupa

Skala
1:10

sporządził:

dr inż. Michał Piątkowski

Nr rys.
8/8