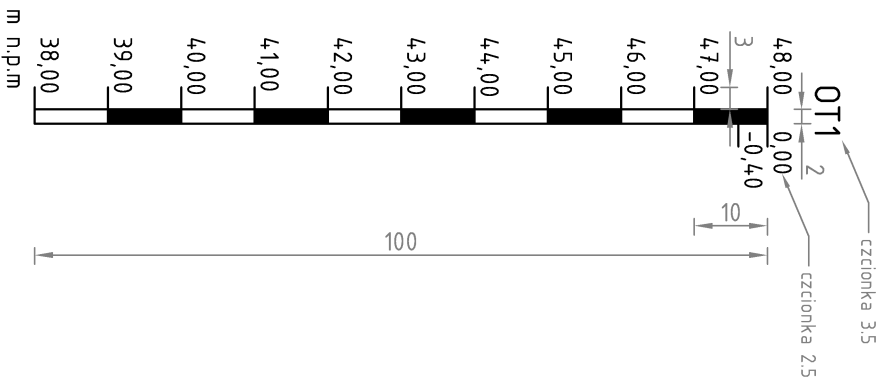
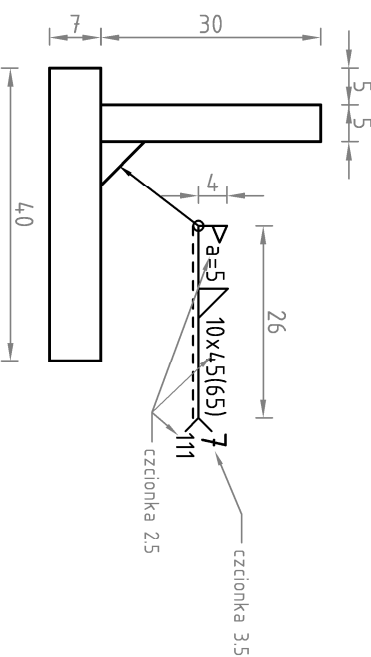


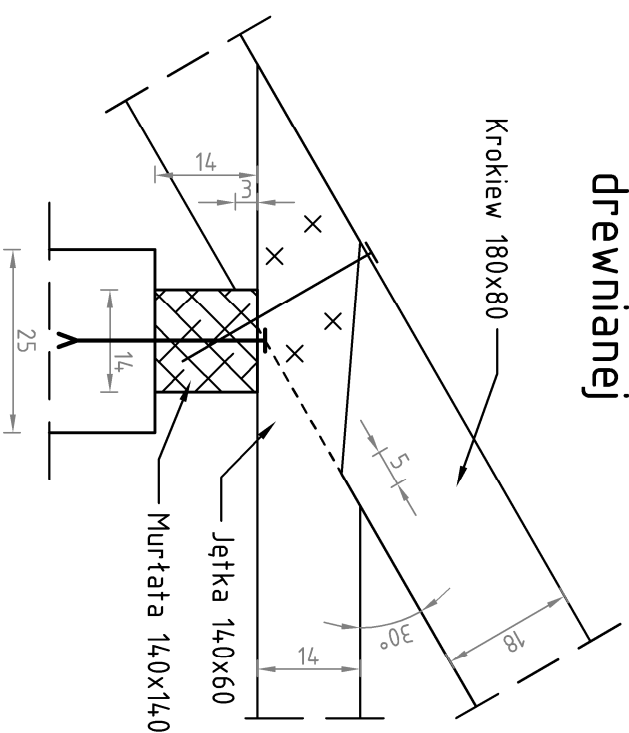
Profil otworu geotechnicznego



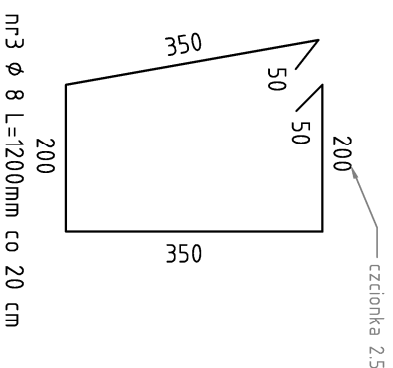
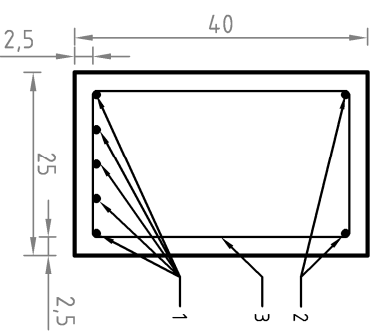
Spoina i jej oznaczenie



Wzłaz konstrukcji drewnianej



Przekrój belki żelbetowej



Schemat statyczny

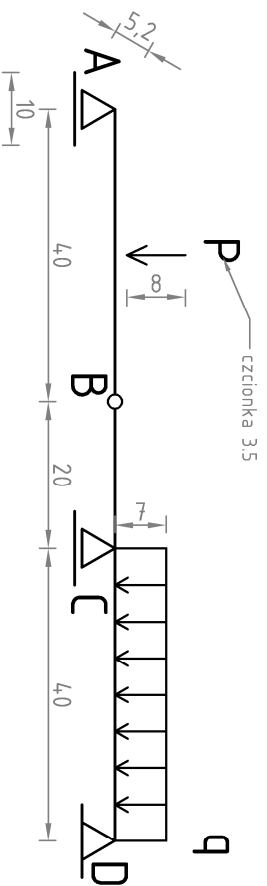


Tabela rysunkowa

130 30

Politechnika Koszalińska, Katedra Konstrukcji Metalowych, Laboratorium Rysunku Technicznego (AutoCad) - rysunki przykładowe	
Elementy pomocnicze	
Wykonat: dr inż. Michał Piątkowski	Rysunek 1/6