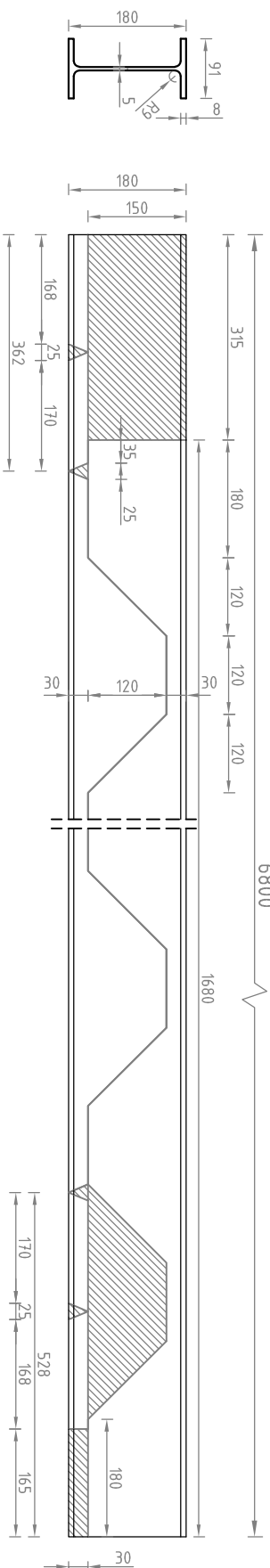
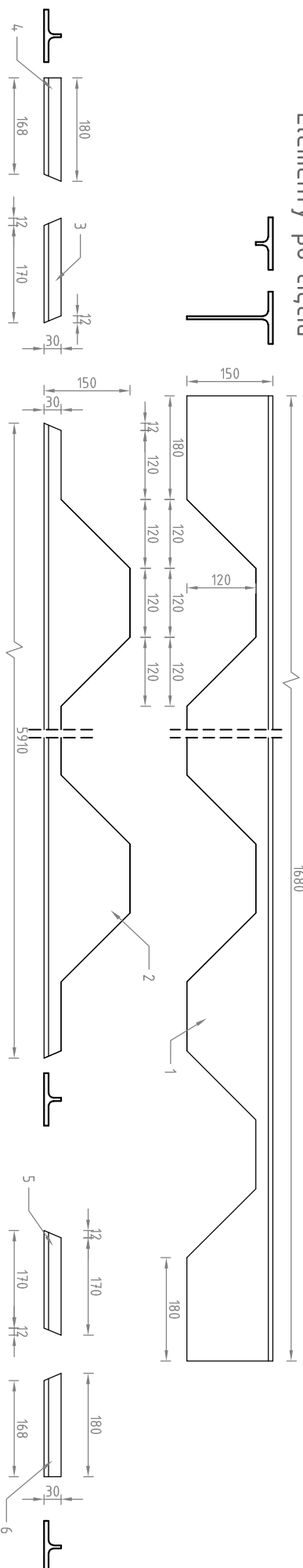


Belka dwuteowa azurowa wykonana z kształtownika IPE 180

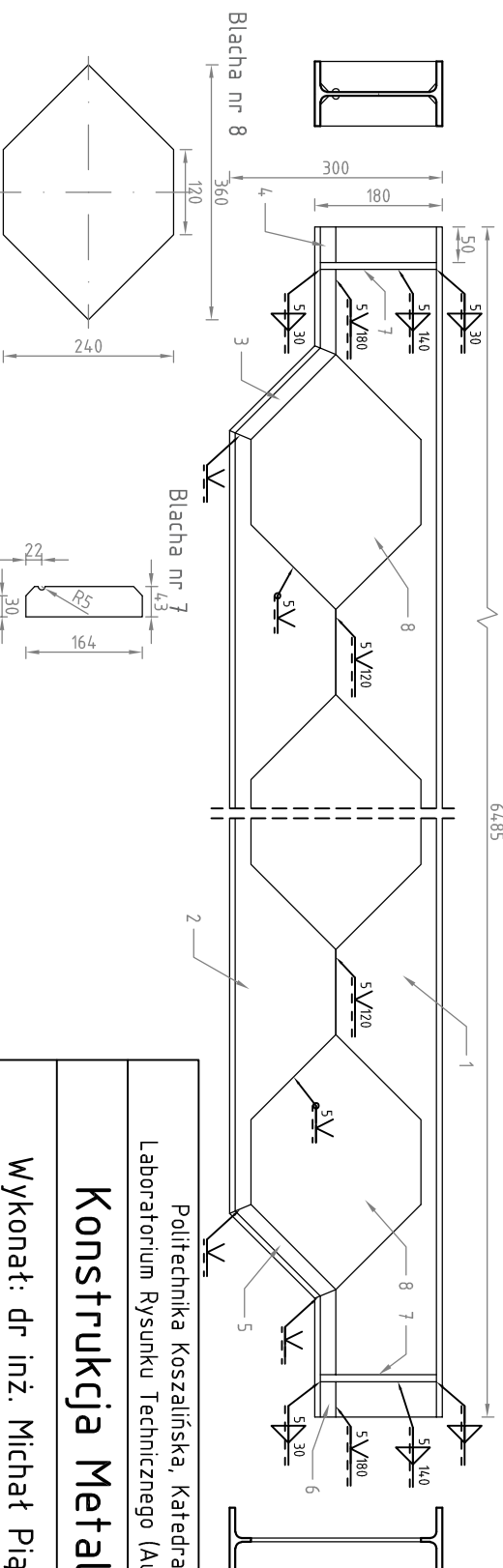
Linia cięcia kształtownika IPE 180



Elementy po cięciu

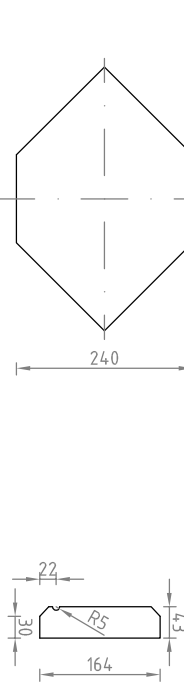


Belka azurowa



Błacha nr 8

Błacha nr 7



Politechnika Koszalińska, Katedra Konstrukcji Metalowych, Laboratorium Rysunku Technicznego (AutoCad) - rysunki przykładowe	
Konstrukcja Metalowa	
Wykonat: dr inż. Michał Piątkowski	
Rysunek	5/6